

111537SV-11
2019-10

UNI 2



S Bruksanvisning Ventilationsaggregat och styrautomatik

2 Betjäning av dörren

2.1 Väggh monterat aggregat

1. Skruva först ut skruven högst upp på dörren (se bild 3).
2. För ut handtagen och vrid åt sidan (se bild 4)
3. Dörren kan nu öppnas och hängas i 180° öppning (se bild 5), eller hakas av (se punkt 2.4).

Bild 3

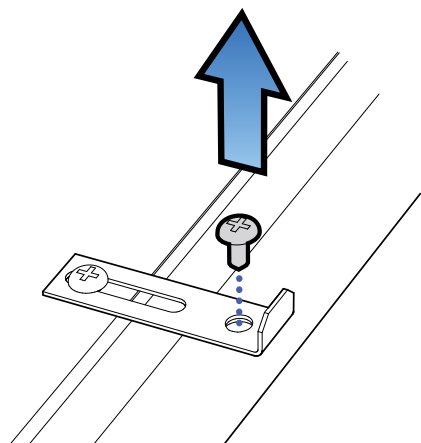


Bild 4

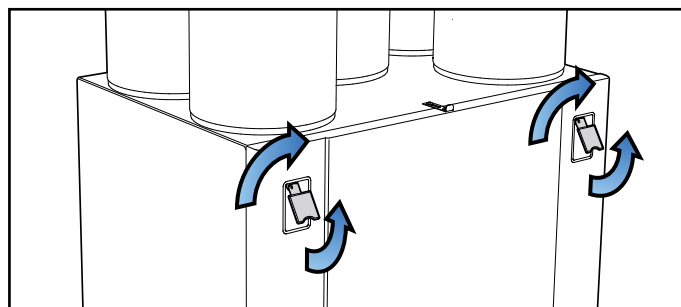
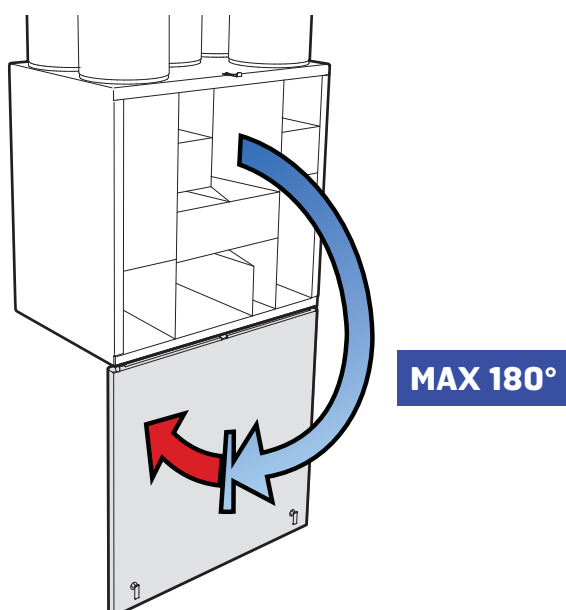


Bild 5



Om dörren behöver tas av

Dörren kan tas av när den är öppen mellan 40° och 105°. Om utrymmet framför aggregatet är begränsat går det att skruva ut låstappen på undersidan av aggregatet (se bild 6). Sedan går det att skjuta ut dörren i sidled (se bild 7).

Dörren är tung så var försiktig när den ska tas av.

Bild 6

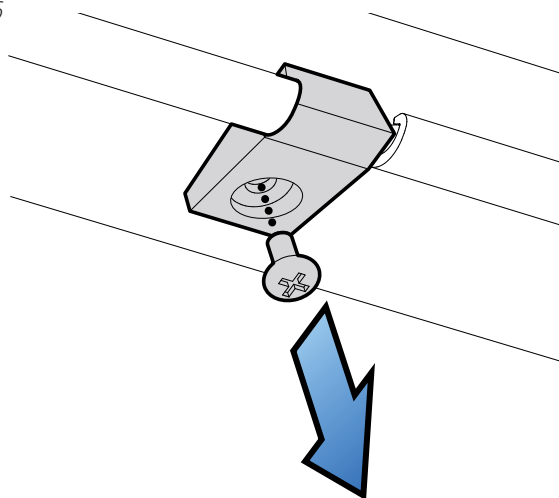
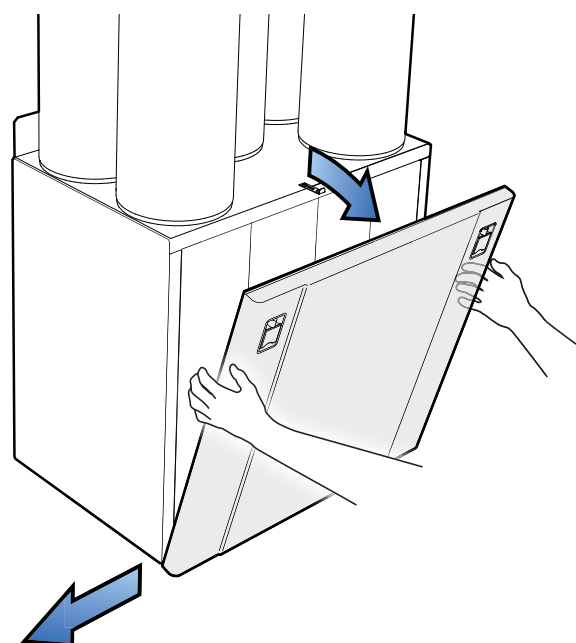
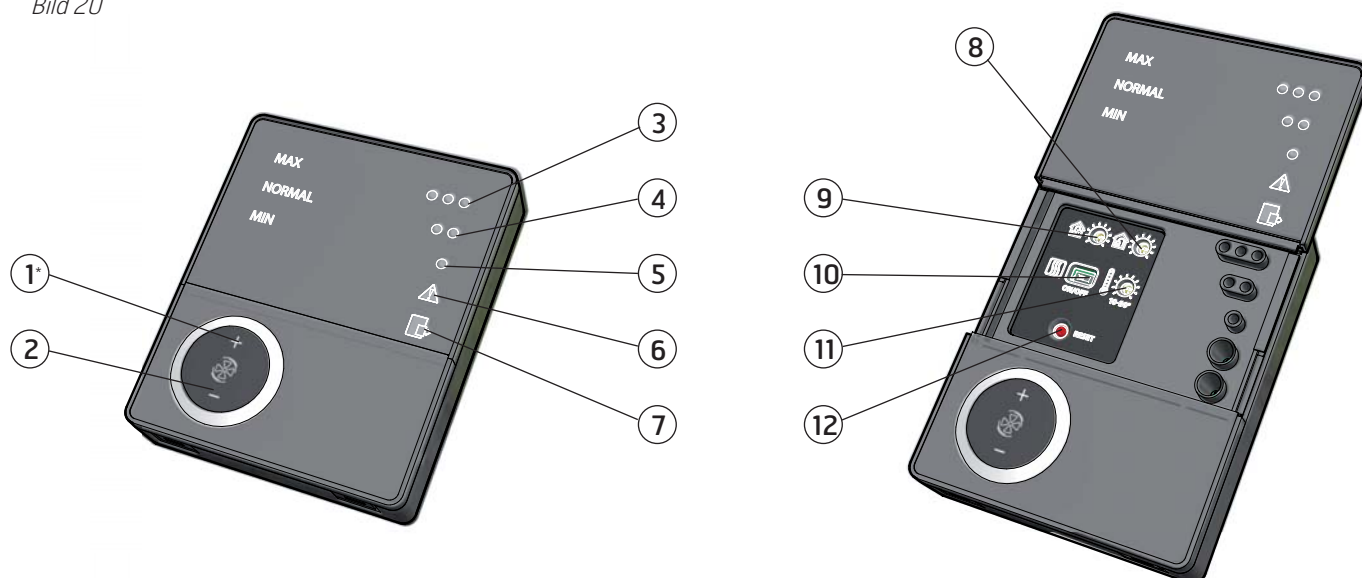


Bild 7



3 Översikt manöverpanel CI60

Bild 20



Nr.	Beskrivning
1*	Brytare för ökad ventilation
2	Brytare för minskad ventilation
3	Indikering av MAX -hastighet
4	Indikering av NORMAL -hastighet
5	Indikering av MIN -hastighet
6	Indikering av ALARM
7	Indikering av FILTERBYTE

Nr.	Beskrivning
8	Potentiometer för reglering av frånluft på NORMAL hastighet
9	Potentiometer för reglering av tilluft på NORMAL hastighet
10	Brytare för tillskottsvärme AV/PÅ
11	Potentiometer för inställning av tilluftstemperatur
12	Brytare för återställning av alarm

Punkt 8, 9 och 10 används vid injustering av aggregatet innan det tas i bruk första gången.

*Talen används som referens i senare beskrivningar

9 Rengöring och underhåll

⚠ Innan dörren öppnas: Stäng av värmen, låt fläktarna gå i tre minuter för att transportera bort varm luft, stäng av strömmen till aggregatet och vänta i två minuter innan dörrarna öppnas.

9.1 Byte av filter

Filtren har begränsad livslängd, och för att bevara en hälsosam inomhusmiljö är det viktigt att byta dem när de är smutsiga.

Hur ofta filtren ska bytas beror på luftens föroreningsgrad på platsen. Generellt sett ska filtren bytas ut minst en gång per år, företrädesvis på hösten (efter pollensäsongen). I områden med mycket damm och föroreningar bör filtren bytas vår och höst.

Smutsiga filter kan bland annat leda till:

- Sämre prestanda för aggregatet
- Nedsmutsning av aggregatet
- Fuktskador i bostaden
- Sämre inomhusluftkvalitet

Vi rekommenderar beställning av filterabonnemang för att säkerställa fullt utbyte av anläggningen. **Ny filtersats har beställningsnummer 111738.** Vid filterbyte bör alltid båda filtren bytas.

Så här tar du ut filtren:

1. Dra ut filterlådan så långt att det tar stopp (se bild 24). Lådan måste inte dras ut helt.
2. Filtret är nu löst och kan tas ut.
3. Sätt in ett nytt filter och skjut in lådan ordentligt.

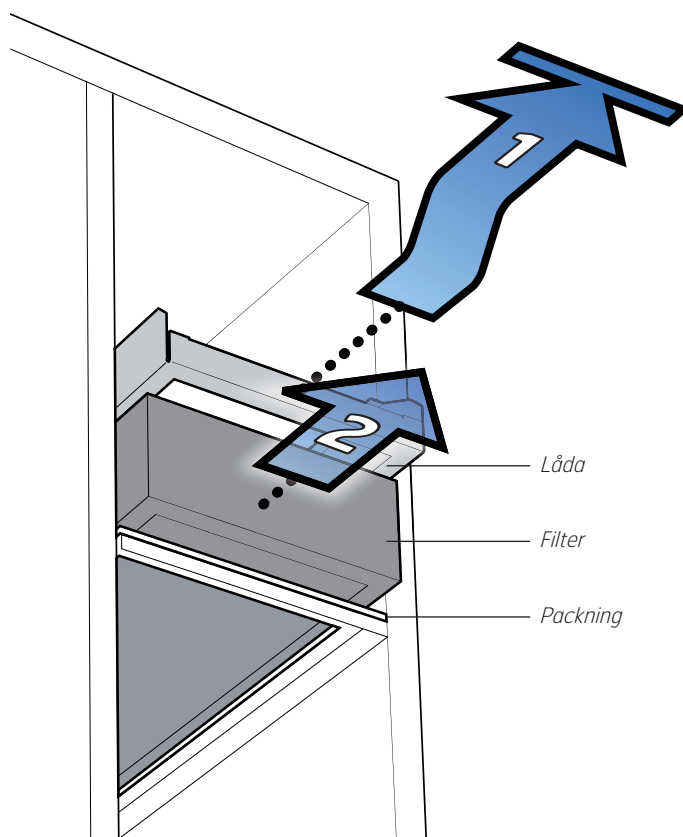
⚠ Se till att filtret inte skadas vid monteringen. Ta tag i filtrets ytterkant när du skjuter in det. Ett skadat filter minskar anläggningens effekt och luftens renhet.

Vid filterbyte ska du också kontrollera att hela anläggningen fungerar normalt.

Använd följande checklista:

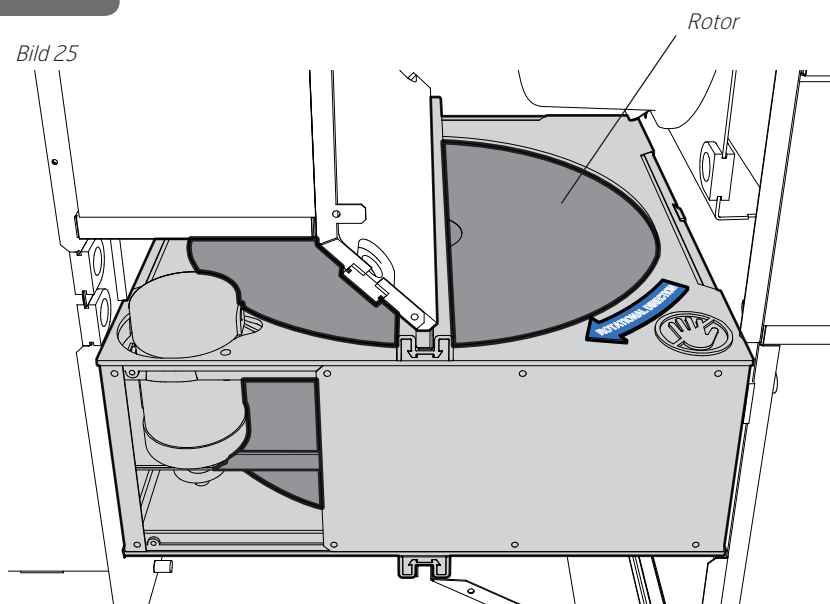
- Kontrollera att rotorn går runt. Sväng rotorn i den rotationsriktning som visas på rotorkassetten (se bild 25).
- Rengör rotorn vid behov (se kapitel 9.4).
- Kontrollera att fläktarna är rena (se kapitel 9.2).

Bild 24



⚠ Kontrollera att packningen är hel innan du sätter in filtret. Skjut sedan in filterlådan ordentligt för att undvika luftläckage.

Bild 25



9.2 Rengöring av fläktar

Fläktarna ska rengöras minst en gång per år. Fläktbladen rengörs med fettlösningsmedel på en trasa (till exempel rödsprit) och eventuellt tryckluft om det är möjligt. OBS! Använd inte vatten.

Så här tar du ut de övre fläktarna:

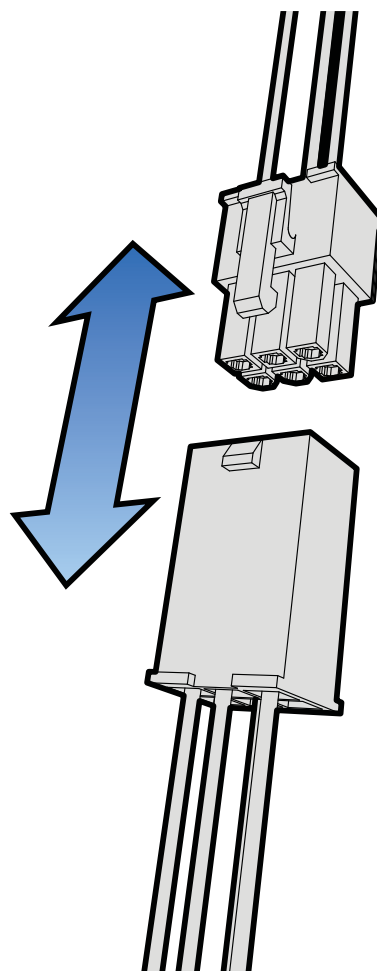
1. Dra ut den elektriska snabbkontakten till fläkten (se bild 26).
2. Tryck ned haken på fjädern under fläkthuset och dra huset åt sidan (se bild 27-1 och 27-2). Ta ut fläkthuset ur aggregatet. Se till att inte skada packningen när du drar ut fläkthuset.

Så här tar du ut de nedre fläktarna:

1. Dra ut den elektriska snabbkontakten till fläkten (se bild 26).
2. Skruva ut säkerhetsskruven och drag ut fläkthuset ur aggregatet (se bild 27-1 och 27-2). Se till att inte skada packningen när du drar ut fläkthuset.

Följ punkt 1 och 2 i bakvänd ordningsföljd när du ska sätta in fläkten igen.

Bild 26



10 Underhållsschema

Komponent	Åtgärd	Intervall
Filter	Filtren bör bytas ut minst en gång per år. Vi rekommenderar att det görs två gånger per år, före och efter pollensäsongen. Kontrollera att filterpackningen är helt tät.	6–12 mån.
Fläktar	Fläktarna bör rengöras minst en gång per år för att bevara fläktens effekt.	12 mån.
Rotorväxlare	Kontrollera att ytorna är rena. Kontrollera att tätningslisterna ligger an mot värmväxlaren. Kontrollera att drivremmen till rotorn är hel och inte för slak.	12 mån.
Spiskåpa*	Diska fettfiltret. Kontrollera att spjället är rent och stänger helt.	2 veckor
Packningar	Kontrollera att packningen/tätningen på dörren, under filtret, på fläktmodulerna och rotormodulen är hela.	12 mån.
Ventiler	Tillufts- och frånluftsventiler (i badrum, sovrum, tvättstuga osv.) bör rengöras minst en gång per år.	12 mån.
Luftintag	Kontrollera att det inte har fastnat löv och annat i gallret. Under perioder med rimfrost på vintern kan luftintaget isa igen. I så fall kan det behöva skrapas rent så att luften kan passera.	12 mån.
Takhuv	Om anläggningen har takhuv ska du kontrollera att det inte har fastnat löv och liknande där. Kontrollera också att dräneringsspringan är öppen.	12 mån.
Kanaler	Kontrollera att kanalerna är rena.	10 år
Borstlist	Kontrollera att borstlisterna är hela och tätar helt mot rotorn. Om de är slitna kan de flyttas till nästa spår i profilen så att de kommer närmare rotorn.	3 år
Aggregatets insida	Kombinationen av mycket låg utomhustemperatur och fuktig frånluft kan medföra isbildning. Normalt är detta inget problem – när det åter blir normala driftförhållanden ombildas iskristallerna till ånga och förs ut ur aggregatet via avluften. Vid extrem kyla under längre tid bör aggregatet kontrolleras beträffande is.	
Kondensator (gäller AC-aggregat)	I elrummet finns två cylindriska elektriska komponenter som kallas kondensatorer. Dessa har begränsad livslängd, liknande ett batteri. Efter ca 5 års drift bör dessa bytas om fläktarna ska fungera korrekt. En utmattad kondensator kan också skada fläktmotorn. Arbetet måste utföras av en fackman. Kondensatorerna har ordernr. 110354.	5 år

*För aggregat där frånluften från spiskåpan är kopplad till aggregatet.

11 Felsökning

Feltyp	Åtgärd
Kalldrag	Kontrollera vilken tilluftstemperatur som är vald. Se manöverpanelen.
	Kontrollera att rotorn går runt.
	Kontrollera att eftervärmen startar.
	Behov av nytt frånluftsfiltre.
Fläktarna går inte	Kontrollera att det går ström till aggregatet.
	Kontrollera att överhettningstermostaten inte har löst ut.
	Återställ genom att trycka in knappen. Kan också återställas på automatikpanelen. Se kapitel 1.4, 4.7 och 7.10
Liten luftmängd	Kontrollera vilken hastighet aggregatet är inställt på.
	Kontrollera om filtren är täta.
	Kontrollera tilluftsgallret.