

111537S-06
2013-07

Spirit UNI 2



5 Bruksanvisning Luftbehandlingsaggregat och styrautomatik

Innehåll

1	Funktionsbeskrivning balanserad ventilation	4
1.1	Fläktar (M1, M2)	4
1.2	Filter (F11, F12)	4
1.3	Rotor (HR-R)	4
1.4	Värmeelement (EB1) (för UNI 2 E)	4
1.5	Temperaturgivare (B1, B4)	4
2	Betjäning av dörren	5
2.1	Väggmonterat aggregat	5
2.2	Golvmonterat aggregat	6
2.3	Takmonterat aggregat	7
3	Översikt manöverpanel CI60	8
4	CI60 i bruk	9
4.1	Allmänt	9
4.2	Öka/minska lufttillförsel	9
4.3	Justering av temperatur	9
4.4	Filterbyte	9
4.5	Alarm	9
4.6	Återställning	9
5	Översikt manöverpanel CI600	10
6	CI600 i bruk	11
6.1	Allmänt	11
6.2	Viloläge	11
6.3	Menyhantering	11
6.4	Uppstart	11
6.5	Driftstatus	11
7	Huvudmeny CI600	12
7.1	Fläkthastigheter	12
7.2	Max timer	12
7.3	Inställningar	12
7.4	Temperatur	12
7.5	Timer	13
7.6	Dags-/veckotimer	13
7.7	Tid och datum	14
7.8	Språk	14
7.9	Filter	14
7.10	Alarm	14
7.11	Driftinformation	14
8	Meny Avancerad användare CI600	15
8.1	Pinkod	15
8.2	Avancerad användare	15
8.3	Fläktreglering	15
8.4	Timer	15
8.5	Viloläge	15
8.6	Drifttid	16
8.7	Kommunikation	16
8.8	Menyträd	16
9	Rengöring och underhåll	17
9.1	Byte av filter	17
9.2	Rengöring av fläktar	18
9.3	Byte av borstlist	21
9.4	Rengöring av rotor	21
9.5	Utvändig rengöring	21
10	Underhållsschema	22
11	Felsökning	22
12	Överensstämmelseförsäkran CE	23

Viktiga säkerhetsinstruktioner:

Det är installatörens ansvar att säkerställa en övergripande säkerhets- och funktionsbedömning av anläggningen.

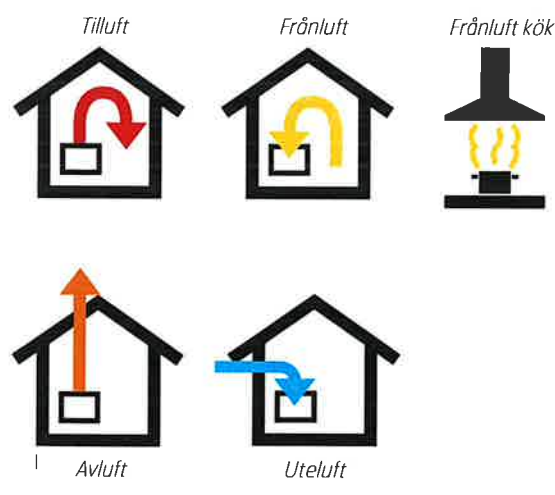
För att minska risken för brand, elektriska stötar eller skador ska alla säkerhetsanvisningar och varningstexter läsas innan aggregatet tas i bruk.

- Detta aggregat är endast avsett att hantera ventilationsluft i bostäder och på byggplatser
- Det får inte användas till frånluft av brännbara eller lättantändliga gaser
- Dra ut nätkontakten vid service- och underhållsarbete
- Innan dörren öppnas: Stäng av värmen, låt fläktarna gå i tre minuter för att transportera bort varm luft, stäng av strömmen till aggregatet genom att dra ut kontakten och vänta i två minuter innan dörrarna öppnas.
- Om det uppstår skador på strömkabeln ska denna bytas ut av tillverkaren, tillverkarens serviceagent eller motsvarande kvalificerad person.
- Aggregatet innehåller värmeelement som inte får beröras när de är varma
- Aggregatet får inte köras utan att filtren är på plats
- Koka inte brandfarliga ämnen under spiskåpan om sådan är installerad
- Låt inte kastrull/stekpanna med olja eller fett stå utan tillsyn om spiskåpa används
- För att reklamationsrätten ska gälla måste anvisningarna i bruksanvisningen följas.

För att upprätthålla ett bra inomhusklimat, följ de gällande föreskrifterna, samt för att undvika kondens så ska aggregatet aldrig stängas av förutom vid service/underhåll eller ev. olyckor.

Symboler som används

Produkterna har ett antal symboler som används för märkning av själva produkten och i installations- och användardokumentationen.



HÖGSPÄNNING



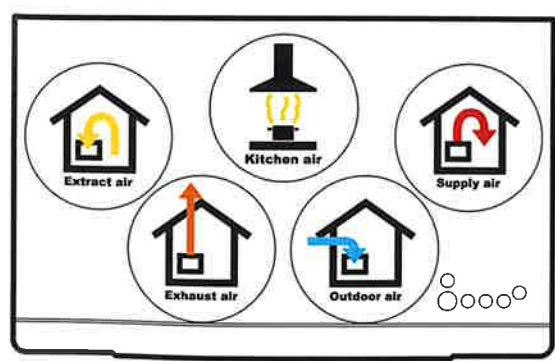
FARA VID BERÖRING



WARNING! När en text har det här märket innebär det att personskada eller allvarlig skada på utrustningen kan bli resultatet om inte instruktionerna följs.



OBS! Den här märkningen innebär att utrustningen kan skadas eller att den inte utnyttjas fullt ut, om instruktionerna inte följs.



EXEMPEL PÅ NIPPELPLACERING (visat som högermodell)

Enligt IEC/EN 60335-1
 Var uppmärksam på att produkten inte är avsedd att användas av personer som har minskad fysisk, motorisk eller psykisk förmåga. Produkten ska heller inte användas av personer som saknar erfarenhet eller kunskap, om de inte har fått anvisningar eller instruktioner om hur produkten ska användas på ett säkert sätt av en person som är ansvarig för säkerheten. Barn måste instrueras att inte leka med apparaten.

Våra produkter utvecklas ständigt och vi förbehåller oss därför rätten till att göra ändringar. Vi tar inte heller ansvar för eventuella feltryck som kan uppstå.

1 Funktionsbeskrivning balanserad ventilation

Bild 1

1.1 Fläktar (M1, M2)

Fläktarna ser till att luft kommer in i och ut från byggnaden. Fläktarna kan ställas in individuellt för optimal drift. Via manöverpanelen går det att ställa in anläggningen i tre olika hastigheter – Min, Normal och Max. Se kapitel 5.1 för mer information.

⚠ Injustering måste alltid utföras av kvalificerad personal innan anläggningen tas i bruk.

1.2 Filter (F1, F2)

Som standard används filter med hög filtreringsgrad (F7) på både tilluft och frånluft för att luften som kommer in i byggnaden ska vara ren. Filtren ser också till att aggregatet hålls rent och kan upprätthålla temperaturverkningsgrad och luftström.

1.3 Rotor (HR-R)

Luften går igenom den roterande värmeväxlaren (återvinning). Rotorn fungerar som ett värmemagasin. Värmen från frånluften värmer upp den ena delen av rotorn. När den uppvärmda delen kommer över till tilluftsidan överförs värmen till tilluften.

1.4 Värmeelement (EB1) (för UNI 2 E)

Om den återvunna energin från frånluften inte räcker för att hålla den inställda tilluftstemperaturen höjer ett elektriskt värmeelement temperaturen till inställd nivå. Värmeelementen är säkrade mot överhettning av termostaten (F20) som kopplar ur vid höga temperaturer. Som en extra säkerhet kopplar termostaten (F10) ur vid kritiska temperaturer. Om termostaten F10 löser ut måste den återställas manuellt genom att man trycker in återställningsknappen (se bild 2). Ta kontakt med servicefirma eller distributör om larmet utlöses vid upprepade tillfällen. Se kapitel 4.7 och 7.10 för mer information.

1.5 Temperaturgivare (B1, B4)

Aggregatet har som standard två temperaturgivare. Tilluftsgivaren (B1) registrerar temperaturen efter värmebatteriet. Uteluftsgivaren (B4) registrerar uteluftens temperatur.

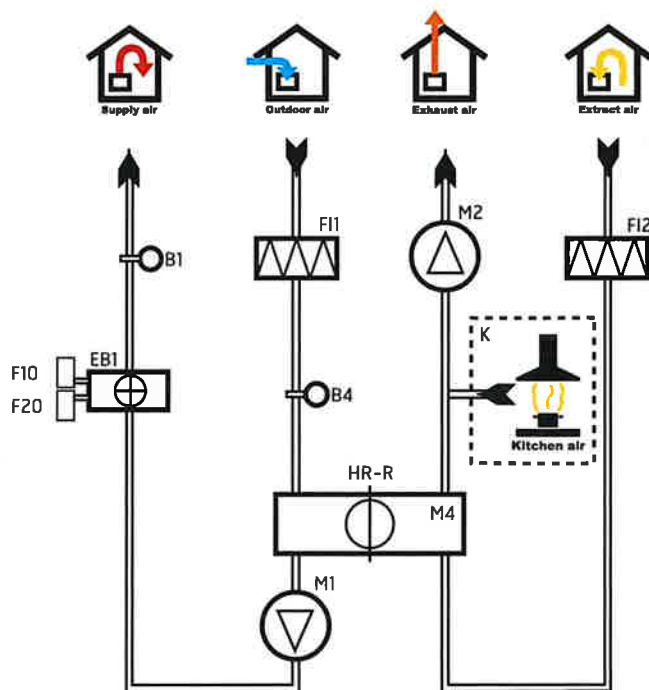
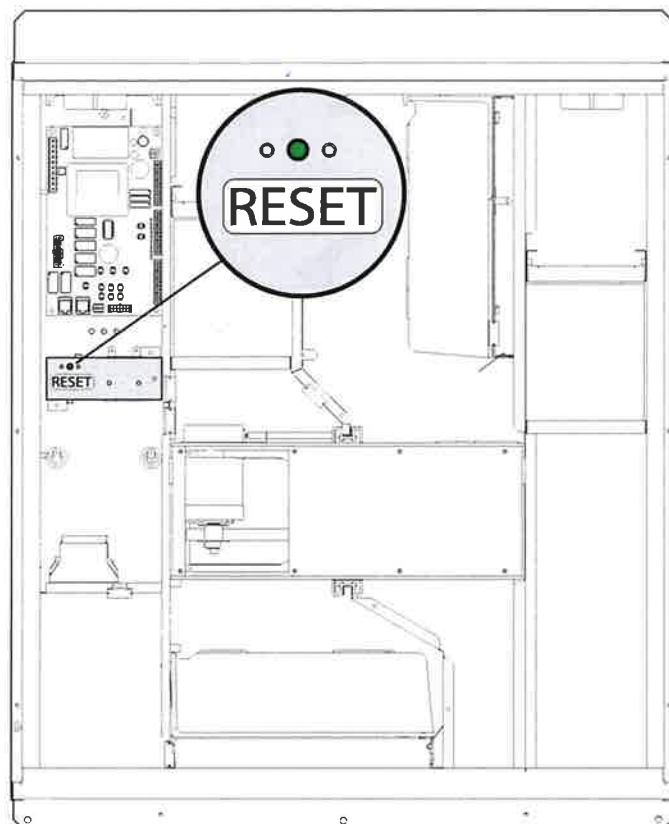


Bild 2



2 Betjäning av dörren

2.1 Vägghögt aggregat

1. Skruva först ut skruven högst upp på dörren (se bild 3).
2. För ut handtagen och vrid åt sidan (se bild 4)
3. Dörren kan nu öppnas och hängas i 180° öppning (se bild 5), eller hakas av (se punkt 2.4).

Bild 3

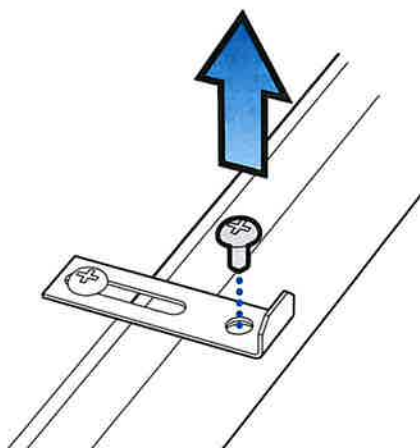


Bild 4

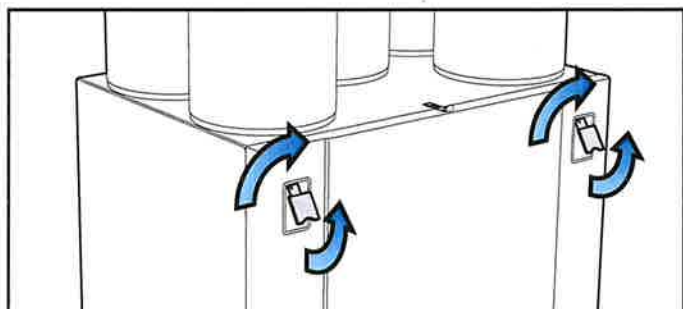
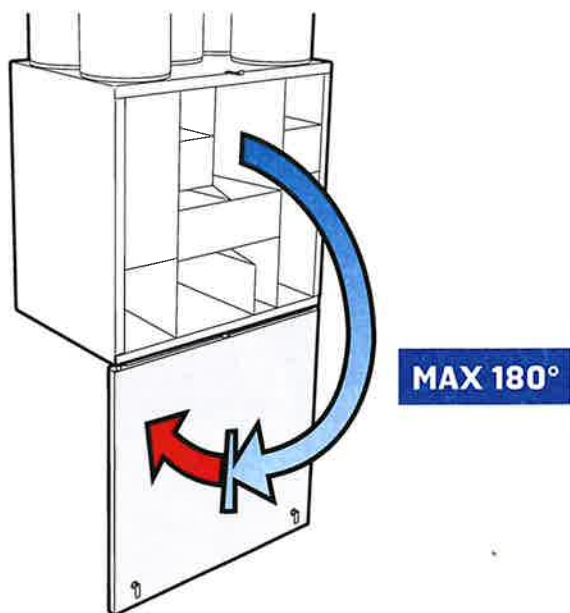


Bild 5



Om dörren behöver tas av

Dörren kan tas av när den är öppen mellan 40° och 105°. Om utrymmet framför aggregatet är begränsat går det att skruva ut låstappen på undersidan av aggregatet (se bild 6). Sedan går det att skjuta ut dörren i sidled (se bild 7).



Dörren är tung så var försiktig när den ska tas av.

Bild 6

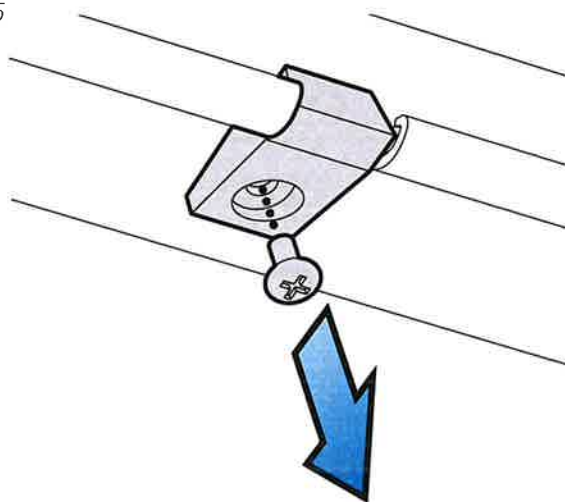
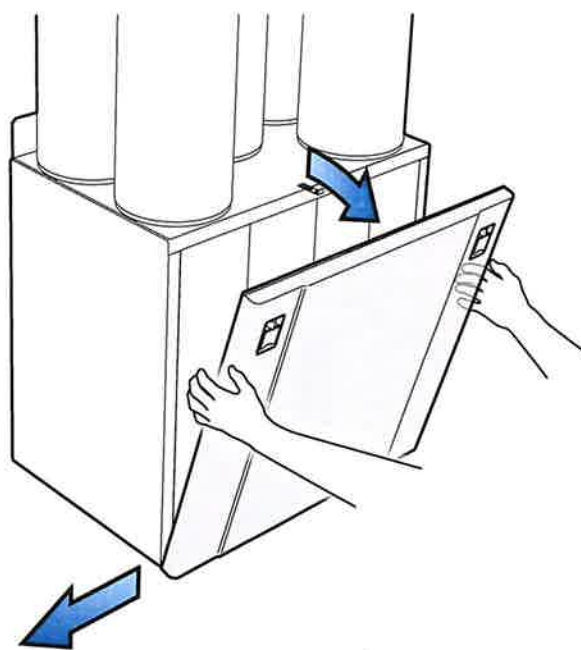


Bild 7



2.2 Golvmonterat aggregat

1. Se till att gångjärnsstopp och remmen till dörren är monterade (se bild 8, 9 och 10).
2. Skruva ut skruvarna högst upp (se bild 11).
3. För ut handtagen och vrid åt sidan (se bild 4).
4. Dörren kan nu öppnas, men som mest till 105° (se bild 8).

Bild 8

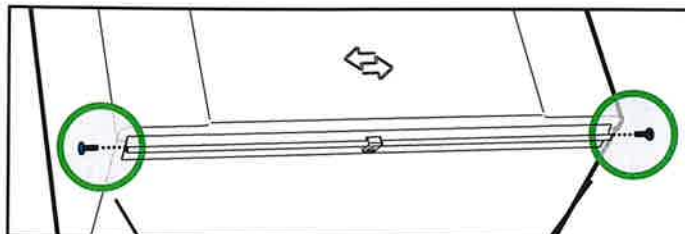


Bild 9

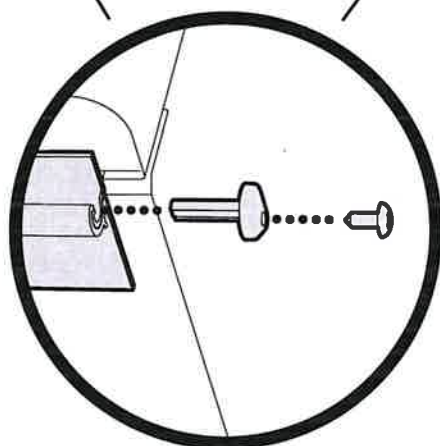


Bild 10

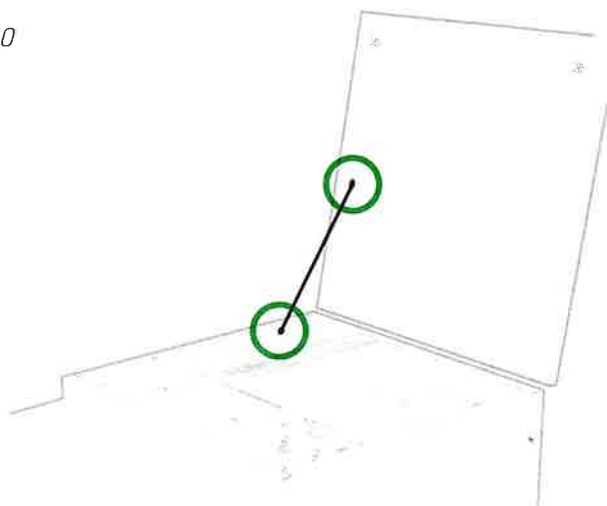


Bild 11

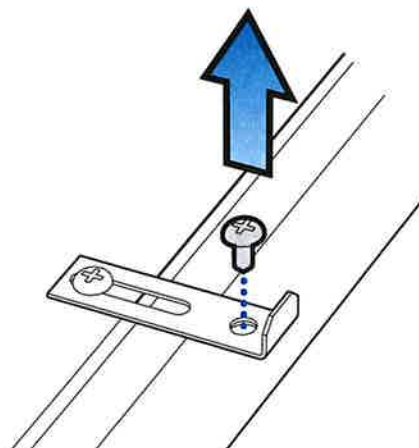


Bild 12

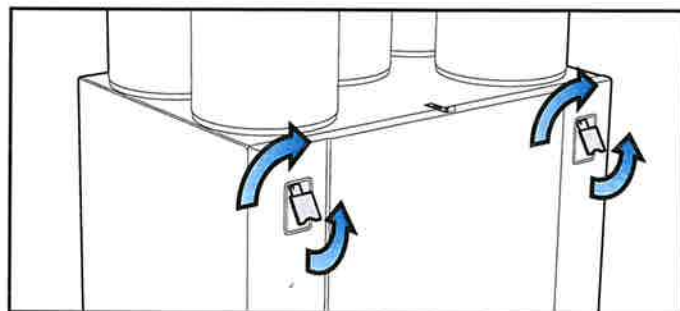
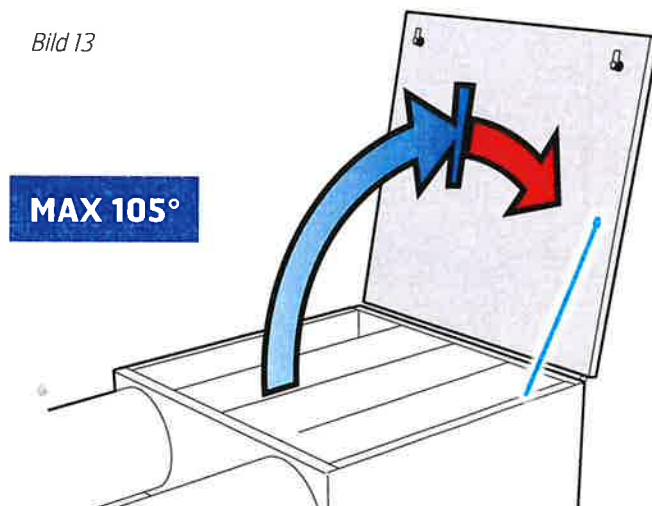



Bild 13



2.3 Takmonterat aggregat

 Kontrollera först att gångjärnsstoppen är monterade (se bild 14 och 15). Om dessa inte är monterade kan dörren falla ur vid öppning! Var försiktig!

 Observera att remmen till dörren också ska monteras när aggregatet är vägghängt. Detta skyddar gångjärnsstoppen mot skador och begränsar dörrens öppning till 105° (se bild 16).

1. Skruva först ut skruven högst upp på dörren (se bild 17).
2. För ut handtagen och vrid åt sidan (se bild 18)
3. Dörren kan nu öppnas, men som mest till 105° (se bild 19).

Bild 14

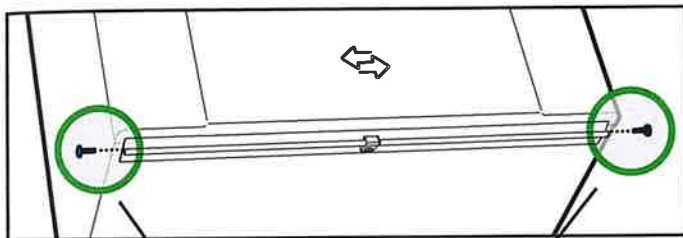


Bild 15

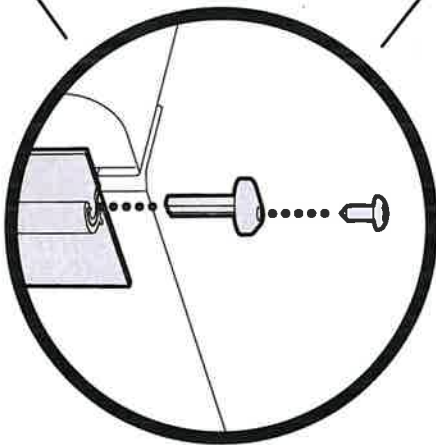


Bild 16

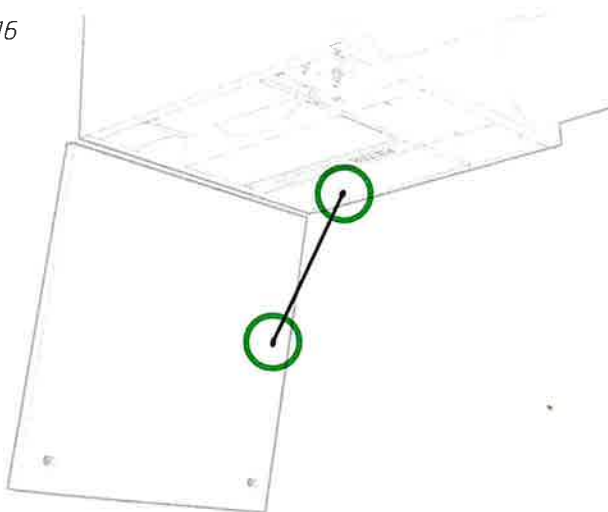


Bild 17

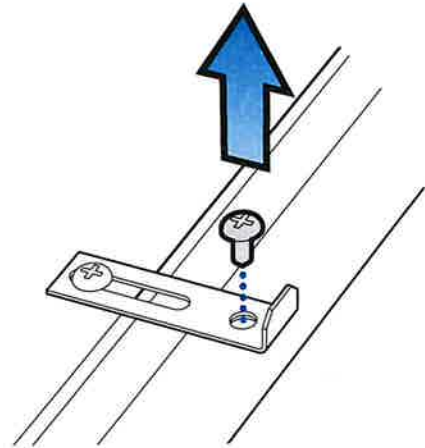


Bild 18

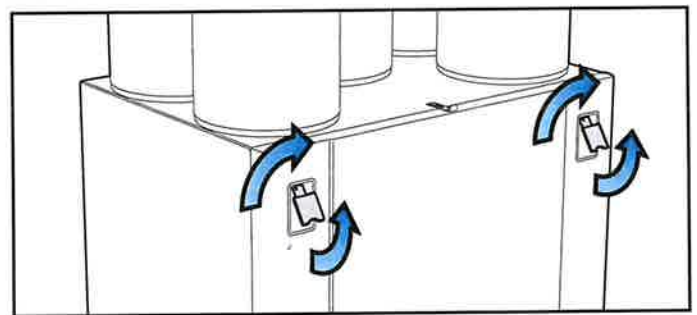
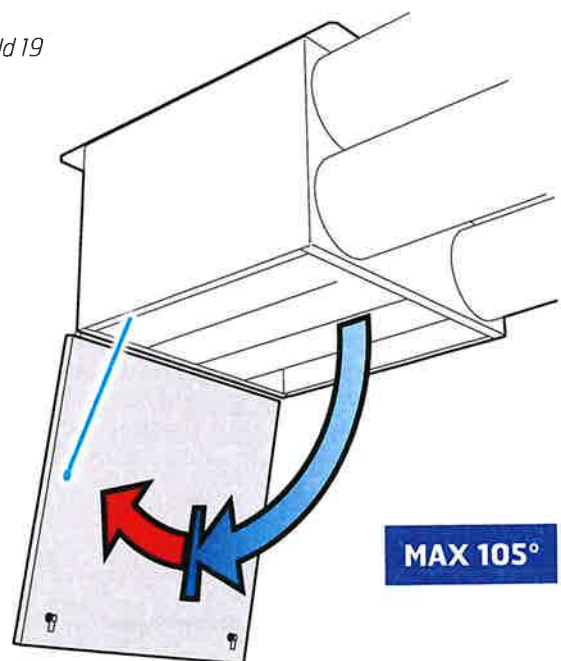
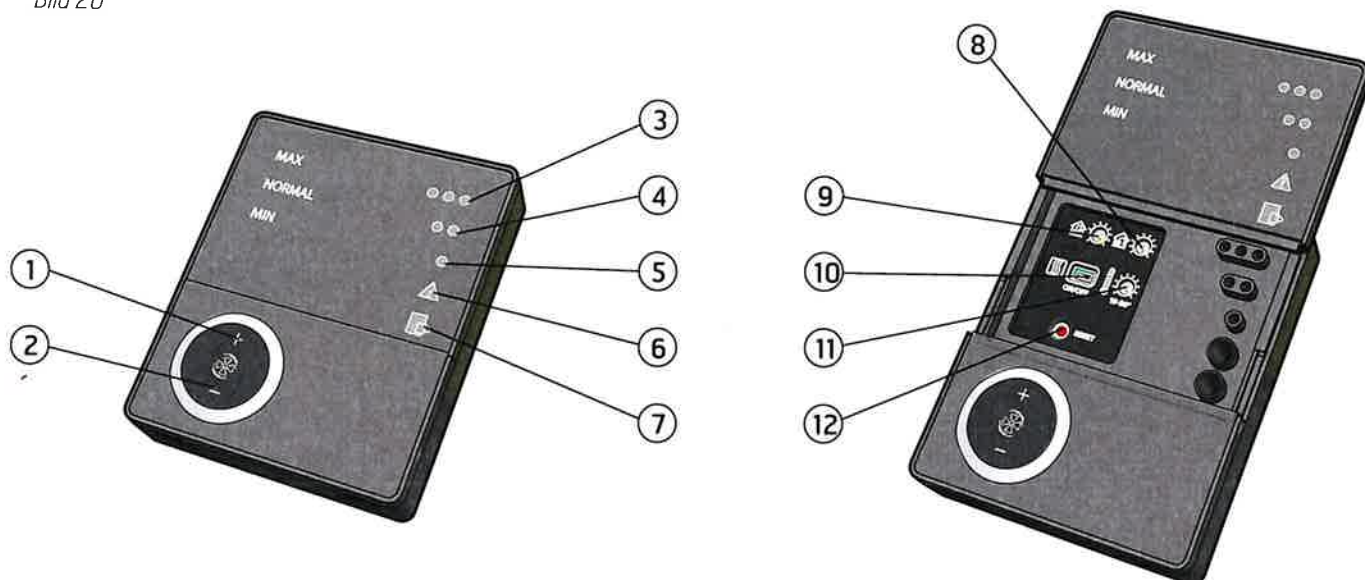


Bild 19



3 Översikt manöverpanel CI60

Bild 20



Nr.	Beskrivning
1	Brytare för ökad ventilation
2	Brytare för minskad ventilation
3	Indikering av MAX -hastighet
4	Indikering av NORMAL -hastighet
5	Indikering av MIN -hastighet
6	Indikering av ALARM
7	Indikering av FILTERBYTE

Nr.	Beskrivning
8	Potentiometer för reglering av frånluft på NORMAL hastighet
9	Potentiometer för reglering av tilluft på NORMAL hastighet
10	Brytare för tillskottsvärme AV/PÅ
11	Potentiometer för inställning av tilluftstemperatur
12	Brytare för återställning av alarm

Punkt 8, 9 och 10 används vid injustering av aggregatet innan det tas i bruk första gången.

**Talen används som referens i senare beskrivningar*

4 CI60 i bruk

4.1 Allmänt

Manöverenheten består av tryckbrytare, lysdioder för indikering samt vred och brytare för justering av ventilationsaggregatet. Manöverenheten kommunicerar med ventilationsaggregatet genom en lågspänningskabel.

4.2 Öka/minska lufttillförsel

Använd brytare 1 och 2 för att öka respektive minska fläkthastigheten och därmed luftmängden. Beroende på driftsituation används följande hastigheter:

MIN	Får inte användas när bostaden används. Får inte användas de två första eldningssäsongerna.
NORMAL	Används under normala förhållanden. För denna inställning ska lufttillförseln vara injusterad enligt gällande föreskrifter.
MAX	Används vid behov av ökad lufttillförsel på grund av större personbelastning eller högre fuktnivå, till exempel vid duschning eller klädtorkning. Denna inställning används vanligtvis under begränsad tid.

De olika hastigheterna indikeras med dioderna 3, 4 och 5.

4.3 Justering av temperatur

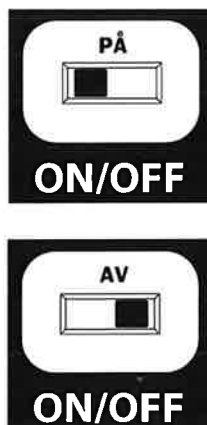
Med vrede 11 går det att ställa in önskad temperatur i tilluften. Justeringsområdet går från 10–30 °C. Vi rekommenderar er att använda fabriksinställningarna.

Vid behov går det att slå AV/PÅ ventilationsaggregatets eftervärme med brytare 10. I så fall används bara den roterande värmeväxlaren som värmekälla. Vi rekommenderar att låta denna stå i position PÅ eftersom aggregatet själv reglerar när det behövs tillskottsvärme.

Bild 21



POS. 10



4.4 Filterbyte

Var sjätte månad tänds den gula lysdioden 7 som är en påminnelse om att det är dags att byta luftfiltret i aggregatet. Se kapitel 9.1 för mer information om filterbyte.



Efter utförd aktivitet ska indikatorn återställas, se mer under avsnittet återställning.

4.5 Alarm

Om det inträffar något oförutsett med ventilationsaggregatet tänds indikering 6. Beroende på orsak har indikeringen olika utseende.



Fast sken indikerar:

- Fel på returvattensensor (B5)
- Fel med värmeåtervinningen (B-alarm)

Fast sken med blinkande MIN hastighet (indikator 5) indikerar:

- Fel på tilluftsensor (B1)
- Fel på frånluftsensor (B3)
- Fel på uteluftsensor (B4)

Blinkande sken indikerar:

- Fel på överupphettningstermostat (gäller endast vid elbaserad tilläggsvärme)
- Fel på extern brand/rökdetektor (tillbehör)
- Fel med värmeåtervinningen (A-alarm)
- Fel med tilläggsvärme (gäller endast om det är av vattenbaserad typ)

4.6 Återställning

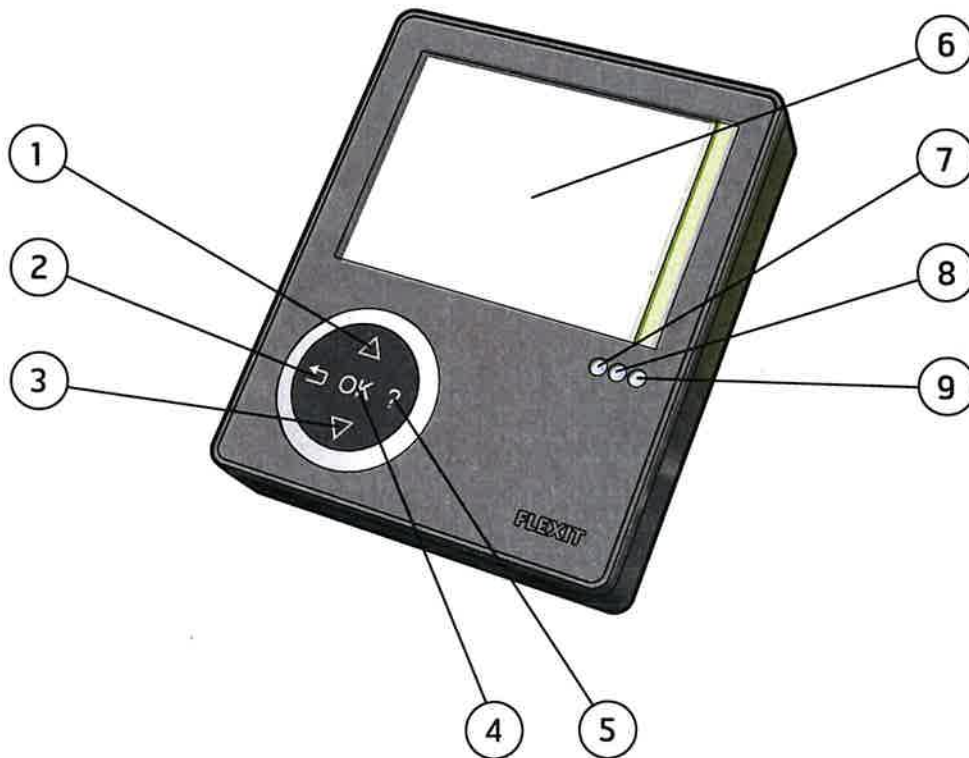
När filtret har bytts eller när orsaken till alarmet har åtgärdats ska alarmet återställas. Detta görs genom att trycka på brytare 12.

Om indikatorlampan släcks är åtgärden korrekt utförd. Om indikatorlampan fortfarande lyser har inte felet blivit korrekt åtgärdat.

OBS! I samband med att termostat F10 löser ut måste man gå in i aggregatet och göra en fysisk återställning innan det går att återställa panelen. Ta kontakt med servicefirma eller distributör om alarmet utlöses vid upprepade tillfällen. Se kapitel 1.4 för mer information.

5 Översikt manöverpanel CI600

Bild 22



Nr.	Beskrivning
1	Brytare UPP/ÖKA
2	Brytare TILLBAKA/AVBRYT/NEJ
3	Brytare NER/MINSKA
4	Brytare OK/JA
5	Brytare HJÄLP
6	Display
7	Indikering av DRIFT/OK – Grönt ljus
8	Indikering av FILTERBYTE – Gult ljus
9	Indikering av ALARM – Rött ljus

**Talen används som referens i senare beskrivningar*

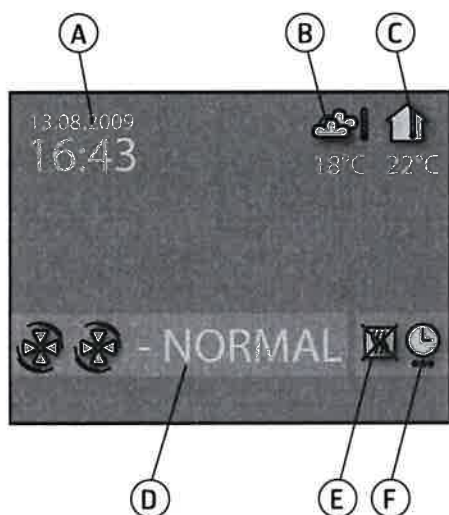
6 CI600 i bruk

6.1 Allmänt

Manöverenheten består av en färgdisplay, tryckbrytare samt indikatorer (dioder). Se bild till vänster för mer information. Enheten kommunicerar med ventilationsaggregatet genom en lågvoltskabel.

6.2 Viloläge

Panelen försätts i viloläge om den inte har använts under en period. Under viloläget visas driftinformation. Genom att trycka på en av knapparna lämnar panelen viloläget.



- A. Tid och datum
- B. Utetemperatur
- C. Rumstemperatur
- D. Aktuell hastighet
- E. Tillskottsvärme aktiverad/avaktiverad
- F. Dags-/veckotimer aktiv

6.3 Menyhantering

Använd knapparna 1 och 3 för att navigera i menyraderna. Markören illustreras genom att raden blir ljusblå. Om det är möjligt att göra ett val på den aktuella menyraden så visas det med OK? till höger på raden. Ett val bekräftas genom att trycka på knapp 4. Om en menyrad innehåller undermenyer visas detta med ">"-tecken vid änden på raden.



Om man väljer en funktion med numeriska värden visas det aktuella värdet med en ljusblå markör. Värdet ändras med knapp 1 och 3 och bekräftas sedan genom att trycka på knapp 4.



Om flera värden kan ändras hoppar markören vidare till höger när ett tal bekräftats med knapp 4. Proceduren upprepas tills samtliga värden har ändrats till de värden som önskas.

Använd knapp 2 för att avbryta en funktion eller gå tillbaka till föregående menybild.

Knapp 5 aktiverar en hjälptext som kort beskriver den aktuella menybilden.

6.4 Uppstart

När systemet startas visas en uppstartsmeny.



I menyn går det att göra grundinställningar för språk och datum. När det är genomfört väljer man att gå vidare till huvudmenyn.

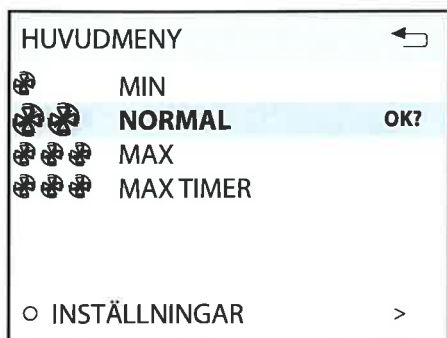
6.5 Driftstatus

Vid normal drift utan störningar lyser den gröna dioden 7 som en bekräftelse på att allt fungerar normalt. Hur eventuella störningar påverkar systemet beskrivs i ett senare avsnitt.

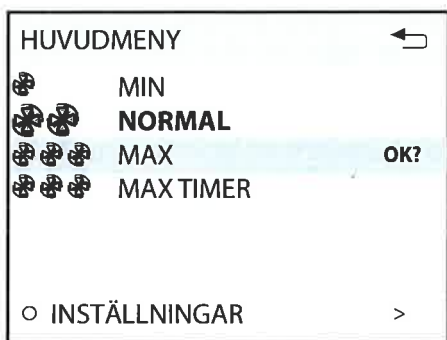
7 Huvudmeny CI600

7.1 Fläkthastigheter

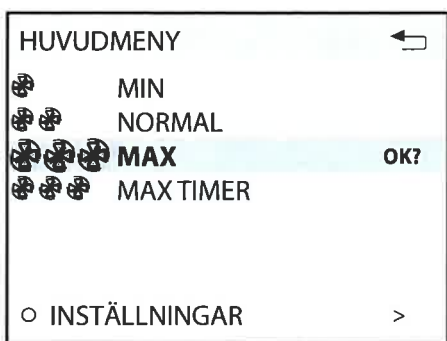
I huvudmenyn finns olika val och de flesta har att göra med fläkthastighet. Vald hastighet visas med större fläktsymboler och fetstil.



Flytta markören med knapparna 1 och 3 för att ändra hastighet.



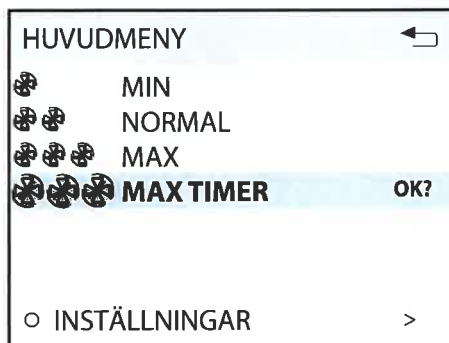
Därefter bekräftas valet med knapp 4 och den valda hastigheten markeras med en större fläktsymbol och fetstil.



MIN	Får inte användas när bostaden används. Får inte användas de två första eldningssäsongerna.
NORMAL	Används under normala förhållanden. För denna inställning ska lufttillförseln vara injusterad enligt gällande föreskrifter.
MAX	Används vid behov av ökad lufttillförsel på grund av större personbelastning eller högre fuktnivå, till exempel vid duschning eller klädtorkning. Denna inställning används vanligtvis under begränsad tid.

7.2 Max timer

Menyvalet aktiverar en funktion som ökar hastigheten till MAX under en tidsbegränsad period för att sedan återgå till tidigare vald hastighet. Tidsperioden kan justeras under menyvalet INSTÄLLNINGAR. Funktionen fungerar bra till användning vid till exempel duschning då det uppstår ett större behov av frånluft under en begränsad period.



När funktionen är aktiv räknas tiden ned på displayen. Genom att välja TIMER AV avbryts funktionen och hastigheten går tillbaka till föregående val.

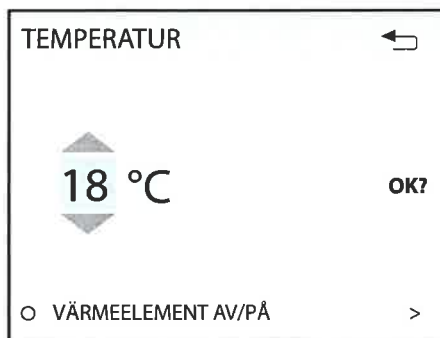
7.3 Inställningar

Under menyvalet INSTÄLLNINGAR anpassar man systemet efter sina egna önskemål.



7.4 Temperatur

Här ställer man in önskad temperatur på tilluften.

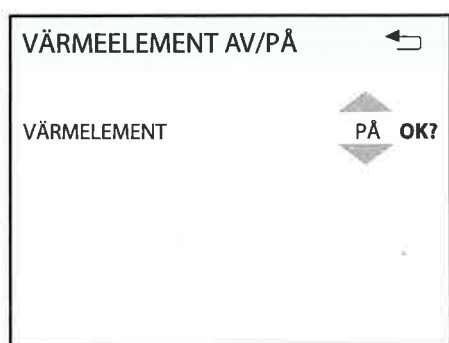


En bra regel är att justera temperaturen till max 18° för att luften ska blandas optimalt med den luft som redan finns i byggnaden.

Vid behov går det även att skruva av ventilationsaggregatets eftervärme. I sådant fall används endast den roterande värmeväxlaren som värmekälla. Vi rekommenderar att låta denna vara PÅ eftersom aggregatet själv reglerar när det behövs tillskottsvärme.

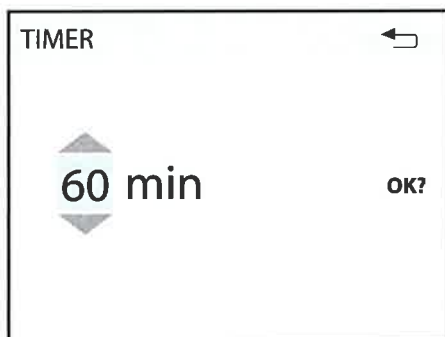
OBS! Detta gäller inte om aggregatet har vattenbatteri.

Om värmeelementet stängs av visas denna symbol när displayen försätts i viloläge.



7.5 Timer

Här går det att ställa in önskad tid för funktionen MAX TIMER. Den används när funktionen aktiveras från huvudmenyn.



Se kapitel 8.4 under "Timer" för information om justering av tidsintervallet på MAX TIMER.

7.6 Dags-/veckotimer

Programmeringen av timer börjar med val av dag.



Under varje dag kommer en ny menybild upp.



Varje dag kan programmeras med fyra olika tidsintervall. Justera start- och stopptid för aktuellt intervall och justera sedan önskad hastighet och temperatur. Aktivera intervallet genom att välja den gröna boken. Intervallet är då aktivt under vald tidpunkt och veckodag. Ett rött kryss innebär att intervallet inte är aktiverat. Vid behov går det även att välja fler intervall och upprepa proceduren.

- Följande regler gäller för programmeringen:
- Ett intervall kan aldrig påbörjas innan ett tidigare har avslutats.
 - Stopptiden kan aldrig ligga före starttiden.

Efter avslutad programmering återupptas proceduren för övriga dagar.

När timern är aktiv visas denna symbol när displayen försätts i viloläge.

Om det inte finns något nytt tidsintervall registrerat efter avslutad period går hastighet och temperatur tillbaka till tidigare aktiverad inställning.

7.7 Tid och datum

I denna dialog går det att justera tid och datum.

TID OCH DATUM ←

TID DAG MÅN ÅR

13 : 45 04.07.09 OK?

7.8 Språk

I denna dialog går det att ändra språkval.

SPRÅK ←

NORSK

ENGLISH OK?

SVENSKA

DEUTCH

NEDERLANDS

SUOMI

DANSK

7.9 Filter

En påminnelse visas i displayen regelbundet. I denna dialog går det att justera tidsintervall och återställa filteralarm.

FILTER ←

FILTERBYTESINTERVALL >

ÅTERSTÄLLA FILTERALARM OK?

FILTERBYTESINTERVALL ←

6 MND OK?

Normal tid är 6–12 månader beroende på omgivningen.

När filteralarmet utlöses så tänds den gula indikatorn 8 och en informationstext kommer upp. Följ instruktionerna i texten. Det går att komma direkt till den här dialogen från meddelandet eller via menyträdet. Efter återställning börjar nedräkningen till nästa filterbyte.

7.10 Alarm

Om en störning i ventilationsaggregatets funktion inträffar kommer att alarm utlösas. Den röda indikatorn 9 tänds och en informationstext visas i displayen. Följ instruktionerna i texten. Det går att komma direkt till den här dialogen från meddelandet eller via menyträdet.

OBS! I samband med utlösning av termostat F10 måste man gå in i aggregatet och göra en fysisk återställning innan man återställer panelen. Ta kontakt med servicefirma eller distributör om larmet utlöses vid upprepade tillfällen. Se kapitel 1.4 för mer information.

ALARM ←

ÅTERSTÄLLA ALARM OK?

7.11 Driftinformation

I den här översiktsskärmen visas aktuella temperaturvärden om dags-/veckotimern är aktiverad, samt aktivitet mellan 0–100 % för kylning, värmeväxlare och tillskottsvärme.

DRIFTSINFORMATION ←

INSTÄLLD TEMPERATUR	22°
DAG-/VECKOUR	AKTIV
TILLLUFT	22°
FRÄNLUFT	21°
UTELUFT	0°
RETURVATTEN	35°
ÅTERVINNARE	100%
KYLA	0%
VÄRME	100%

8 Meny Avancerad användare CI600



Se "Referensmanual CI600" på Flexits webbplats för mer information om menyn "Avancerad användare".

8.1 Pinkod

Ange pinkod 1 0 0 0 för att få tillgång till menyvalet.

PINKOD		←
1	0	0
0	0	OK?

8.2 Avancerad användare

Menyn innehåller funktioner för övervakning, konfigurering och felsökning. Information som gäller injustering finns i monteringsanvisningen. Fullständig dokumentation av alla menyer omfattande konfigurering av tillbehör och extrautrustning med mera finns beskrivet i referensmanualen för CI600 som finns tillgänglig på www.flexit.no

AVANCERAD ANVÄNDARE		←
<input type="radio"/>	DRIFTSINFORMATION	>
<input type="radio"/>	TEMPERATURREGLERING	>
<input checked="" type="radio"/>	FLÄKTREGLERING	OK?
<input type="radio"/>	KONFIGURATION	>
<input type="radio"/>	DRIFTSTID	>
<input type="radio"/>	TEST	>
<input type="radio"/>	ÅTERSTÄLL FABRIKSINST	>
<input type="radio"/>	SERVICE	>

8.3 Fläktinglering

I denna menybild går det att göra val och konfigurering av fläktingarna.

FLÄKTREGLERING		←
	TILLUFT	>
	FRÄNLUFT	>
	TIMER	OK?
	LUFTMÄNGDSKOMPENSERING	>

8.4 Timer

I denna meny går det att göra inställningar för hastighet samt vilken tid som ska gälla för funktionen "MAX TIMER" i huvudmenyn.

TIMER		←
STANDARD HASTIGHET	MAX	OK?
STANDARD TID	30 m	

8.5 Viloläge

I denna meny går det att justera tiden det tar innan displayen försätts i viloläge.

VILOLÄGE		←
TIDSFÖRDRÖJNING	2 min	OK?

8.6 Drifttid

I denna menybild visas ventilationsaggregatets totala drifttid, samt hur lång tid det har gått sedan det förra filterbytet.

DRIFTSTID		←
DRIFTSTID	312 tim	
FILTER	125 tim	

8.7 Kommunikation

Gå vidare till undermenyn "HEMMA/BORTA". Med denna funktion kan du få aggregatet att följa andra driftinställningar med hjälp av en extern brytare.

OBS! Inställningarna har ingen effekt om en extern brytare inte är ansluten.

Inställningarna görs för valet BORTA. Det går att välja hastighet och temperatur samt hur lång tid efter aktivering de nya inställningarna ska börja gälla.

KOMMUNIKATION	←
HEMMA/BORTA	OK?

8.8 Sulatus

Sisäänrakennettu sulatustoiminto on käytössä ilmanvaihtolaitteen toimituksen yhteydessä.

Tässä valikkoikkunassa toiminto voidaan määrittää tarkemmin tai poistaa käytöstä.



Salasana määritetään aina yhteistyössä Flexitin huolto-organisaation kanssa.

Valikkoikkunan polku:

PÄÄVALIKKO/ASETUKSET/EDISTYNYT KÄYTTÄJÄ/HUOLTO/SULATUS

SULATUS	←
SULATUS	POIS OK?
LÄHTÖLÄMPÖTILA	-15°
ROOTTORIN NOPEUS	25
TUULETINTEHON PIENENT.	-25°

Sulatus

Ottaa toiminnon käyttöön / poistaa käytöstä.

Käynnistymislämpötila

Sulatustoiminnon haluttu käynnistymislämpötila asetetaan täältä. Tarkoitettu lämpötila on ulkolämpötila.

Roottorin nopeus

Kun määritetty lämpötila saavutetaan, pyörivä lämmönvaihdin vähentää käyttömoottorin nopeuden asetettuun kierrosnopeuteen.

Puhaltimen hidastaminen

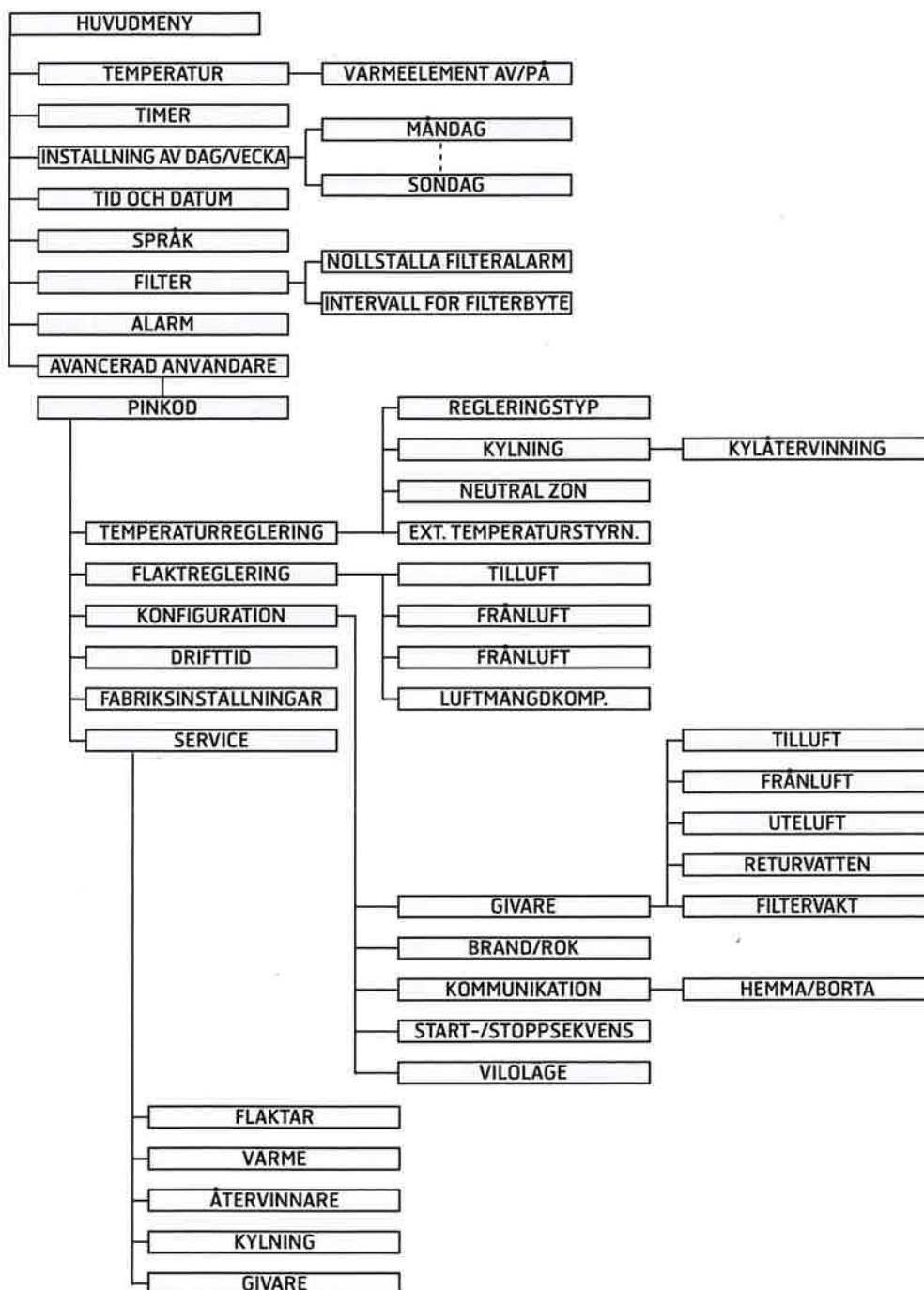
Lisäturvatoimintona voidaan tuloilmapuhaltimen nopeutta laskea, kun haluttu ulkolämpötila saavutetaan.

Sulatus - Parametrit

Parametri	Oletus	Alue	Yksikkö
Sulatus	POIS	POIS/PÄÄLLÄ	
Käynnistymislämpötila	-15	(-5)-(-45)	°C
Roottorin nopeus	25	15-180	rpm
Puhaltimen hidastaminen	-25	(-5)-(-45)	°C

8.9 Menyträd

Bild 23



9 Rengöring och underhåll

⚠ Innan dörren öppnas: Stäng av värmen, låt fläktarna gå i tre minuter för att transportera bort varm luft, stäng av strömmen till aggregatet och vänta i två minuter innan dörrarna öppnas.

9.1 Byte av filter

Filtren har begränsad livslängd, och för att bevara en hälsosam inomhusmiljö är det viktigt att byta dem när de är smutsiga.

Hur ofta filtren ska bytas beror på luftens föroreningsgrad på platsen. Generellt sett ska filtren bytas ut minst en gång per år, företrädesvis på hösten (efter pollensäsongen). I områden med mycket damm och föroreningar bör filtren bytas vår och höst.

Smutsiga filter kan bland annat leda till:

- Sämre prestanda för aggregatet
- Nedsmutsning av aggregatet
- Fuktskador i bostaden
- Sämre inomhusluftkvalitet

Vi rekommenderar beställning av filterabonnemang för att säkerställa fullt utbyte av anläggningen. **Ny filtersats har beställningsnummer 111738.** Vid filterbyte bör alltid båda filtren bytas.

Så här tar du ut filtren:

1. Dra ut filterlådan så långt att det tar stopp (se bild 24). Lådan måste inte dras ut helt.
2. Filtret är nu löst och kan tas ut.
3. Sätt in ett nytt filter och skjut in lådan ordentligt.

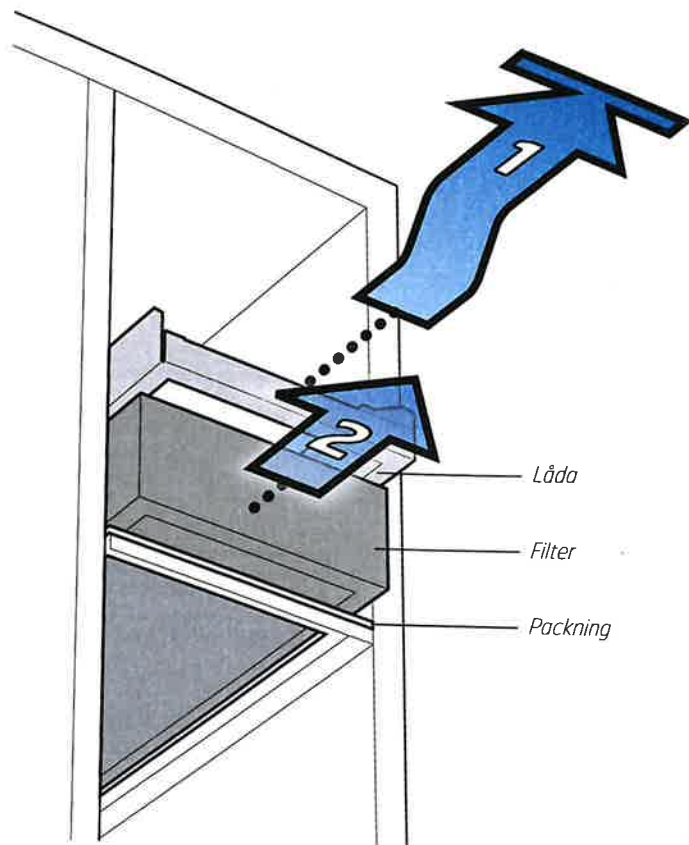
⚠ Se till att filtret inte skadas vid monteringen. Ta tag i filtrets ytterkant när du skjuter in det. Ett skadat filter minskar anläggningens effekt och luftens renhet.

Vid filterbyte ska du också kontrollera att hela anläggningen fungerar normalt.

Använd följande checklista:

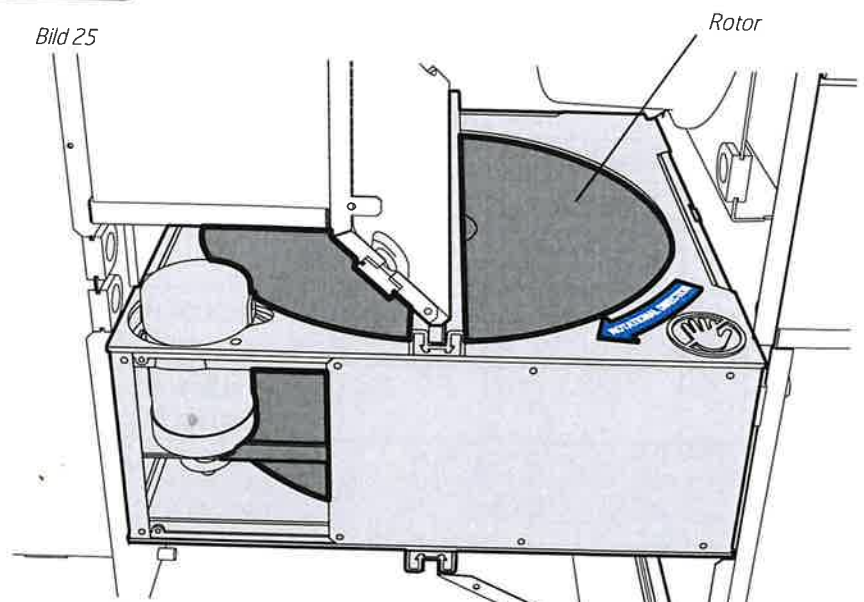
- Kontrollera att rotorn går runt. Sväng rotorn i den rotationsriktning som visas på rotorkassetten (se bild 25).
- Rengör rotorn vid behov (se kapitel 9.4).
- Kontrollera att fläktarna är rena (se kapitel 9.2).

Bild 24



⚠ Kontrollera att packningen är hel innan du sätter in filtret. Skjut sedan in filterlådan ordentligt för att undvika luftläckage.

Bild 25



9.2 Rengöring av fläktar

Fläktarna ska rengöras minst en gång per år. Fläktbladen rengörs med fettlösningsmedel på en trasa (till exempel rödsprit) och eventuellt tryckluft om det är möjligt. OBS! Använd inte vatten.

Bild 26

Så här tar du ut de övre fläktarna:

1. Dra ut den elektriska snabbkontakten till fläkten (se bild 26).
2. Tryck ned haken på fjädern under fläkthuset och dra huset åt sidan (se bild 27-1 och 27-2). Ta ut fläkthuset ur aggregatet. Se till att inte skada packningen när du drar ut fläkthuset.

Så här tar du ut de nedre fläktarna:

1. Dra ut den elektriska snabbkontakten till fläkten (se bild 26).
2. Skruva ut säkerhetsskruven och drag ut fläkthuset ur aggregatet (se bild 27-1 och 27-2). Se till att inte skada packningen när du drar ut fläkthuset.

Följ punkt 1 och 2 i bakvänd ordningsföljd när du ska sätta in fläkten igen.

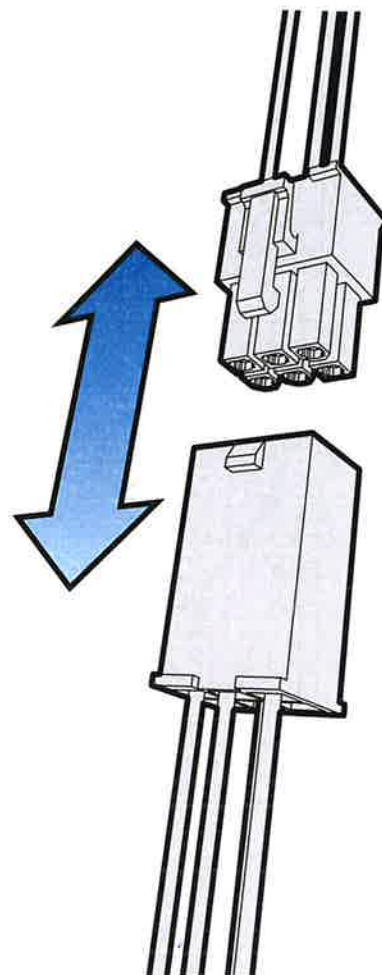


Bild 27

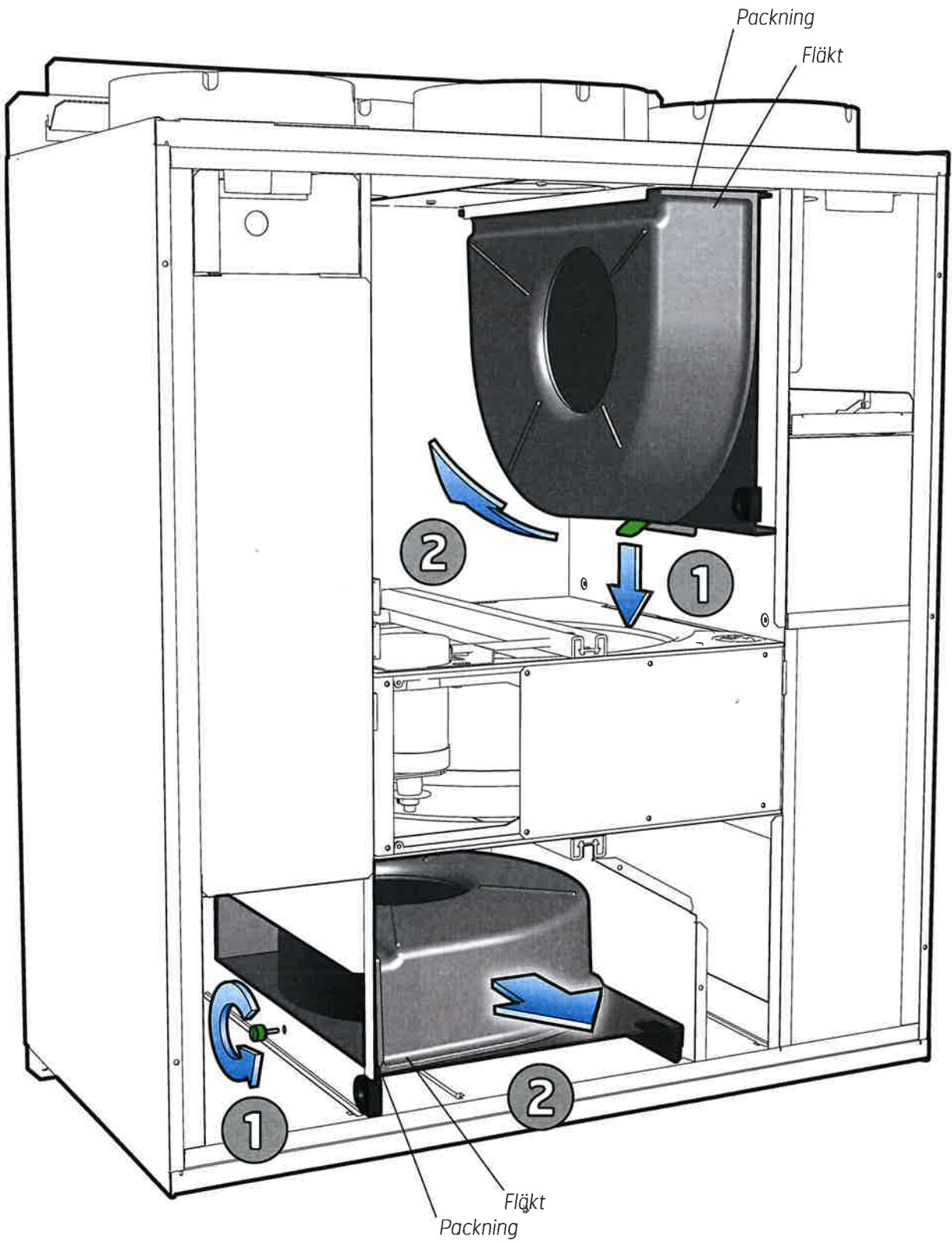
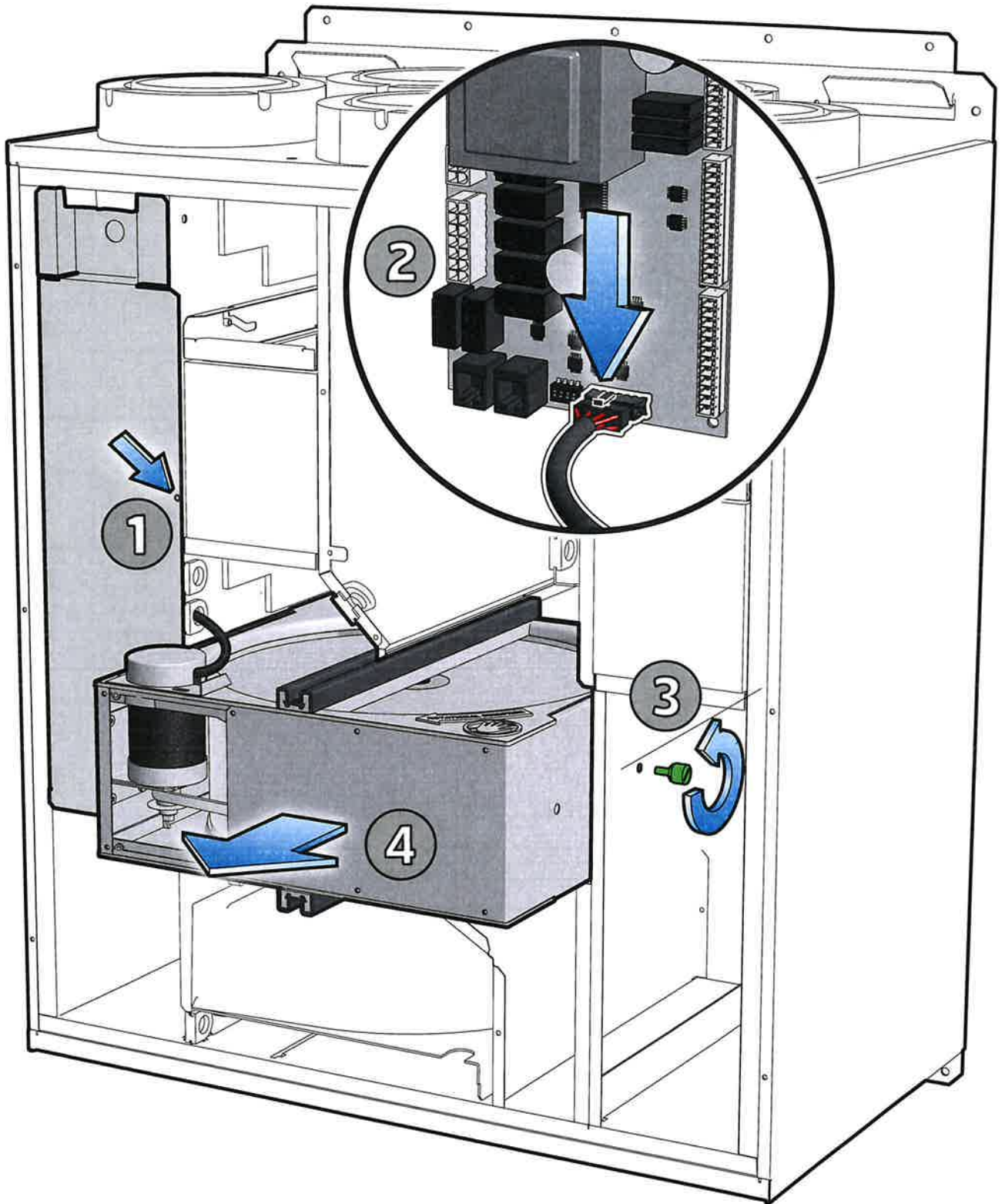


Bild 28



9.3 Byte av borstlist

Borstlisterna slits med tiden. Om de tätar dåligt mot den roterande värmväxlaren kan de behöva bytas ut (artnr 102686). Det kan eventuellt flyttas närmare rotorn, eftersom aluminiumprofilen de sitter fast i har två spår.



Dra ut nätkontakten innan du börjar!

Gör så här:

1. Skruva ut skruven till ellocket (se bild 28-1), och ta av locket.
2. Dra ut rotorns snabbkontakt från kretskortet genom att trycka ned utlösaren och dra i kontakten (se bild 28-2).
3. Skruva ut säkerhetsskruven till rotormodulen (se bild 28-3).
4. Dra rotormodulen rätt ut.
5. Ta bort skruven i mitten av aluminiumprofilen och dra ut profilen (se bild 29).
6. Dra ut borstlisterna från spåret. Flytta dem uppåt från nivå 1 till nivå 2 (se bild 30), eller ersätt dem med nya om de har blivit helt utslitna.

9.4 Rengöring av rotor

Eftersom anläggningen har filter av hög täthetsklass monterade finns det normalt inget behov för rengöring av rotorn. Om det av olika anledningar skulle bli nödvändigt kan smuts tas bort med en mjuk borste. Ytterligare rengöring kan du göra genom att ta ut rotorn och spruta den med fettlösande rengöringsmedel och därefter blåsa den ren från motsatt sida. Avstånd ca 60 mm och högsta tillåtna tryck 8,0 bar. Se till att motorn inte utsätts för vatten vid rengöringen. Kontrollera att alla packningar runt rotorn är hela och täta. Kontrollera att rotorremmen inte är skadad och att rotorn snurrar enkelt.

9.5 Utvändig rengöring

Många produkter för rengöring av köksytor innehåller kemikalier som kan skada plastkomponenterna i produkten. Använd därför en mjuk trasa som är fuktad med varmt vatten och neutral såpa för att rengöra produkten utvändigt.



Använd inte starka rengöringsmedel eller skurpulver eftersom dessa produkter kan skada ytorna. Rengöringsmedel som innehåller ammoniak eller citrus ska inte användas. Använd heller inte de produkter som ger rostfritt stål en yta som motverkar fingeravtryck.

Bild 29

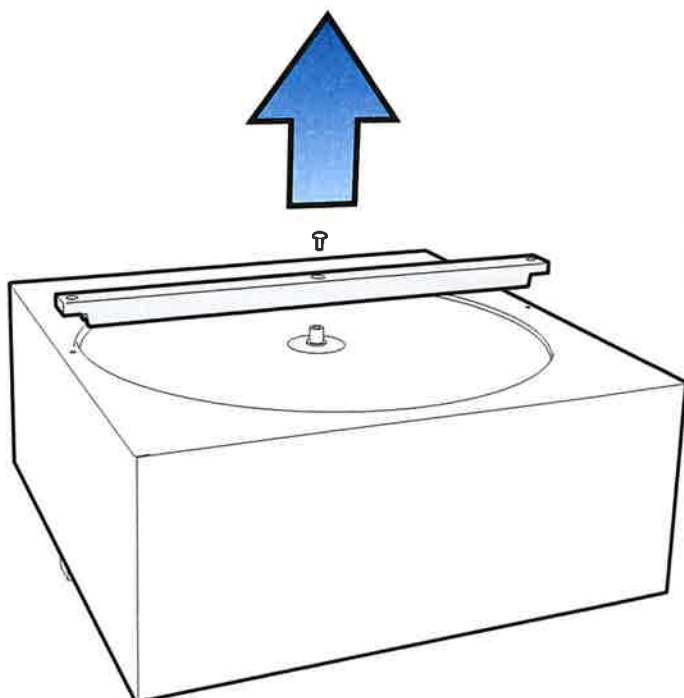
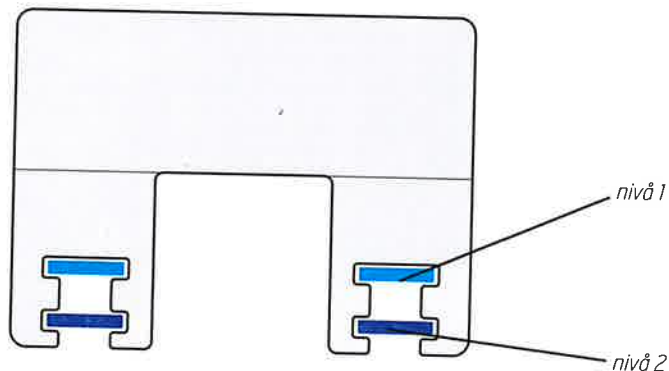


Bild 30



10 Underhållsschema

Komponent	Åtgärd	Intervall
Filter	Filtren bör bytas ut minst en gång per år. Vi rekommenderar att det görs två gånger per år, före och efter pollensäsongen. Kontrollera att filterpackningen är helt tät.	6–12 mån.
Fläktar	Fläktarna bör rengöras minst en gång per år för att bevara fläktens effekt.	12 mån.
Rotorväxlare	Kontrollera att ytorna är rena. Kontrollera att tätninglisterna ligger an mot värmeväxlaren. Kontrollera att drivremmen till rotorn är hel och inte för slak.	12 mån.
Spiskåpa*	Diska fettfiltret. Kontrollera att spjället är rent och stänger helt.	2 veckor
Packningar	Kontrollera att packningen/tätningen på dörren, under filtret, på fläktmodulerna och rotormodulen är hela.	12 mån.
Ventiler	Tillufts- och frånluftsventiler (i badrum, sovrum, tvättstuga osv.) bör rengöras minst en gång per år.	12 mån.
Luftintag	Kontrollera att det inte har fastnat löv och annat i gallret. Under perioder med rimfrost på vintern kan luftintaget isa igen. I så fall kan det behöva skrapas rent så att luften kan passera.	12 mån.
Takhuv	Om anläggningen har takhuv ska du kontrollera att det inte har fastnat löv och liknande där. Kontrollera också att dräneringsspringan är öppen.	12 mån.
Kanaler	Kontrollera att kanalerna är rena.	10 år
Borstlist	Kontrollera att borstlisterna är hela och tätar helt mot rotorn. Om de är slitna kan de flyttas till nästa spår i profilen så att de kommer närmare rotorn.	3 år
Aggregatets insida	Kombinationen av mycket låg utomhustemperatur och fuktig frånluft kan medföra isbildning. Normalt är detta inget problem – när det åter blir normala driftsförhållanden ombildas iskristallerna till ånga och förs ut ur aggregatet via avluften. Vid extrem kyla under längre tid bör aggregatet kontrolleras beträffande is.	
Kondensator (gäller AC-aggregat)	I elrummet finns två cylindriska elektriska komponenter som kallas kondensatorer. Dessa har begränsad livslängd, liknande ett batteri. Efter ca 5 års drift bör dessa bytas om fläktarna ska fungera korrekt. En utmattad kondensator kan också skada fläktmotorn. Arbetet måste utföras av en fackman. Kondensatorerna har ordernr. 110354.	5 år

*För aggregat där frånluften från spiskåpan är kopplad till aggregatet.

11 Felsökning

Feltyp	Åtgärd
Kalldrag	Kontrollera vilken tilluftstemperatur som är vald. Se manöverpanelen.
	Kontrollera att rotorn går runt.
	Kontrollera att eftervärmnen startar.
	Behov av nytt frånluftsfiltret.
Fläktarna går inte	Kontrollera att det går ström till aggregatet.
	Kontrollera att överhettningstermostaten inte har löst ut.
	Återställ genom att trycka in knappen. Kan också återställas på automatikpanelen. Se kapitel 1.4, 4.7 och 7.10
Liten luftmängd	Kontrollera vilken hastighet aggregatet är inställt på.
	Kontrollera om filtren är täta.
	Kontrollera tilluftsgallret.

12 Överensstämmelseförsäkran CE

Detta CE-dokument bekräftar att produkterna uppfyller kraven från Rådets direktiv och standarderna i:
 2004/108/EG Elektromagnetisk kompatibilitet (EMC)
 2006/95/EG Lågspänningsdirektivet (LVD)
 2006/42/EG Maskindirektivet (säkerhet)

Tillverkare: FLEXIT AS, Televeien 15, 1870 Ørje

Typ: UNI 2 R Ventilationsenhet

Överensstämmer med följande standarder:

Säkerhetsstandard	EN 60335-1:2002
EMF standard:	EN 50366:2003
EMC standard:	EN 55014-1:2000 EN 61000-3-2:2000 EN 61000-3-3:1995 EN 55014-2:2:1997

Produkten är CE-märkt: 2011

FLEXIT AS 23.08.2011



Vd

För den här produkten gäller reklamationsrätt i enlighet med gällande försäljningsvillkor – **under förutsättning att produkten används korrekt och att den underhålls.** Filter är förbrukningsmaterial.



Symbolen på produkten visar att denna produkt inte får behandlas som hushållsavfall, utan den ska lämnas där man återvinner elektrisk och elektronisk utrustning.

Genom att sörja för korrekt sophantering av apparaten kommer du att bidra till att förebygga de negativa konsekvenserna för miljö och hälsa som felaktig sophantering kan leda till. Kontakta kommunen, renhållningsbolaget eller affären där du har köpt produkten för mer information om återvinning av denna produkt.

Reklamation som beror på felaktig eller bristande montering ska rättas till av ansvarigt monteringsföretag. Reklamationsrätten kan bortfalla vid felaktig användning eller grov försummelse av aggregatets underhåll.



Flexit AS, Televeien 15, N-1870 Ørje www.flexit.no